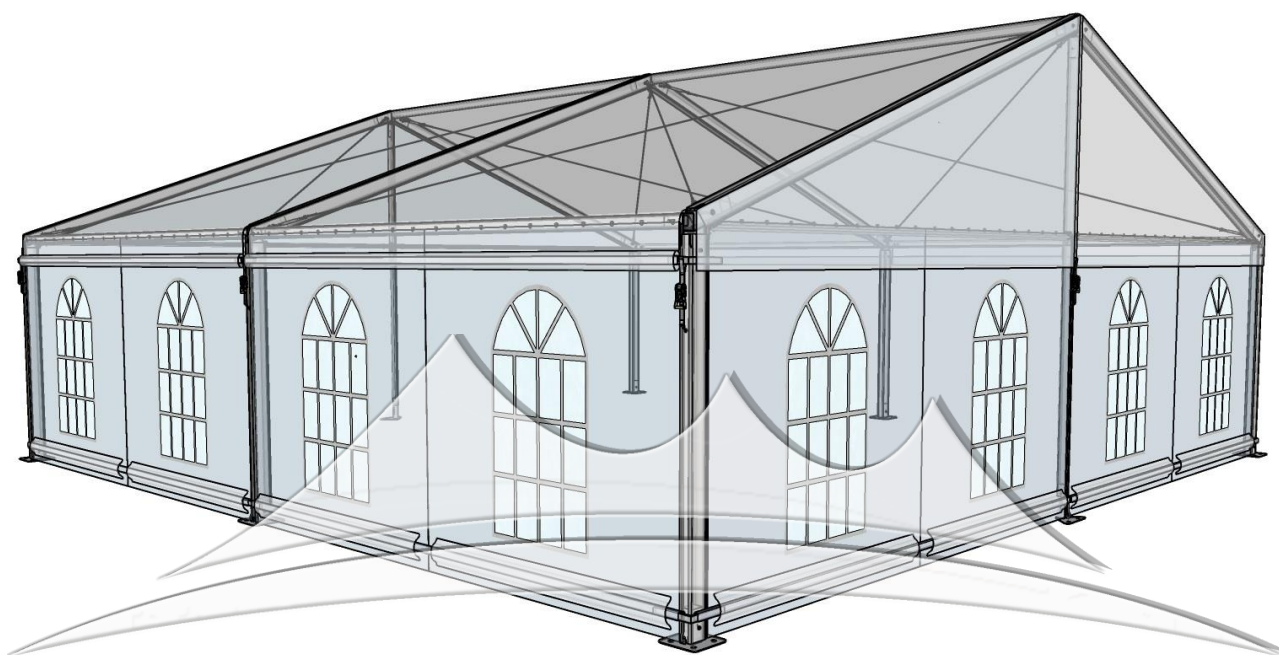
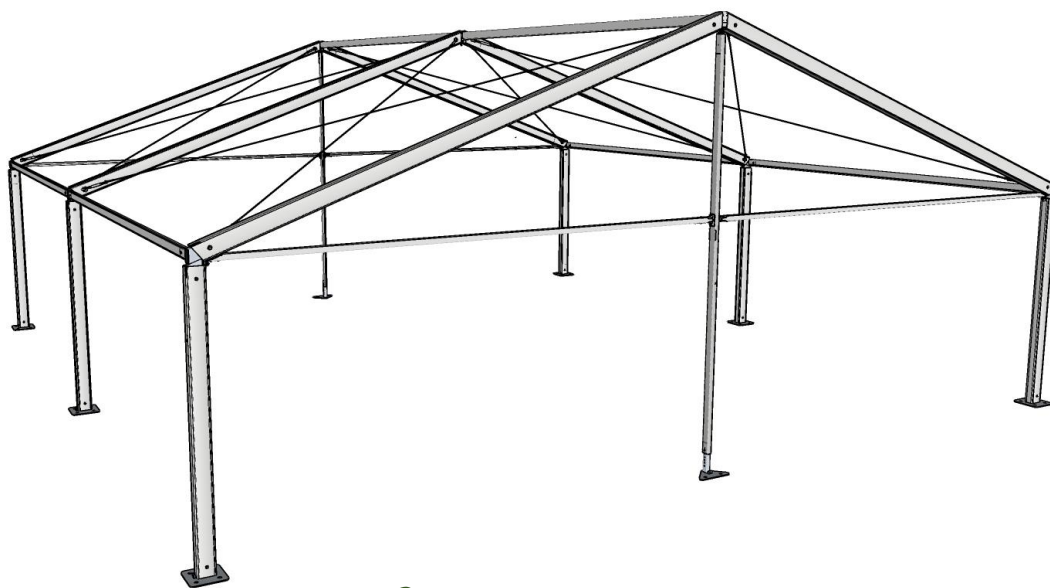


*Схема сборки типовой
теневой двускатной конструкции, на примере
«Шатер двускатный 10x10»*

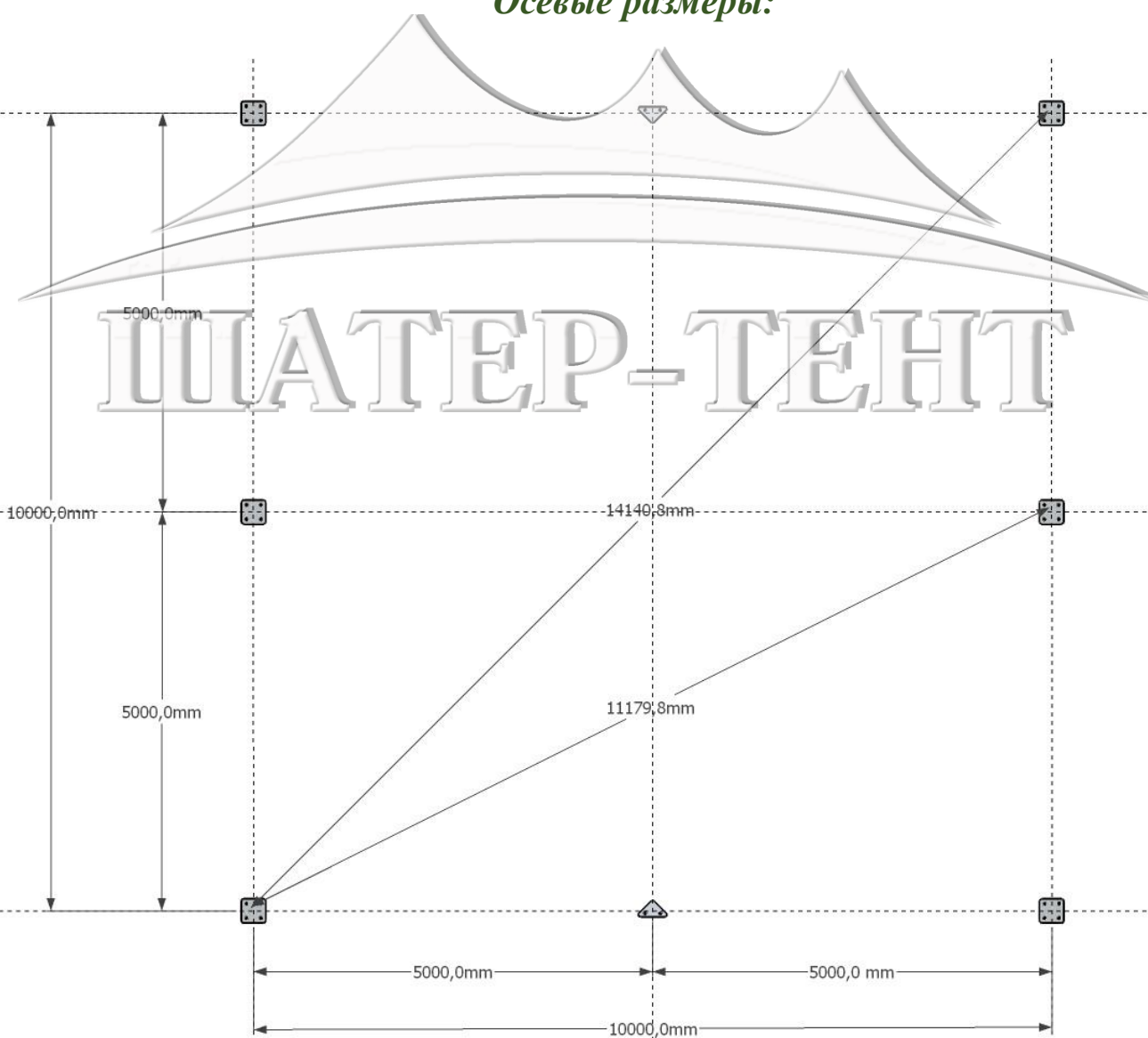


ШАТЕР-ТЕНТ

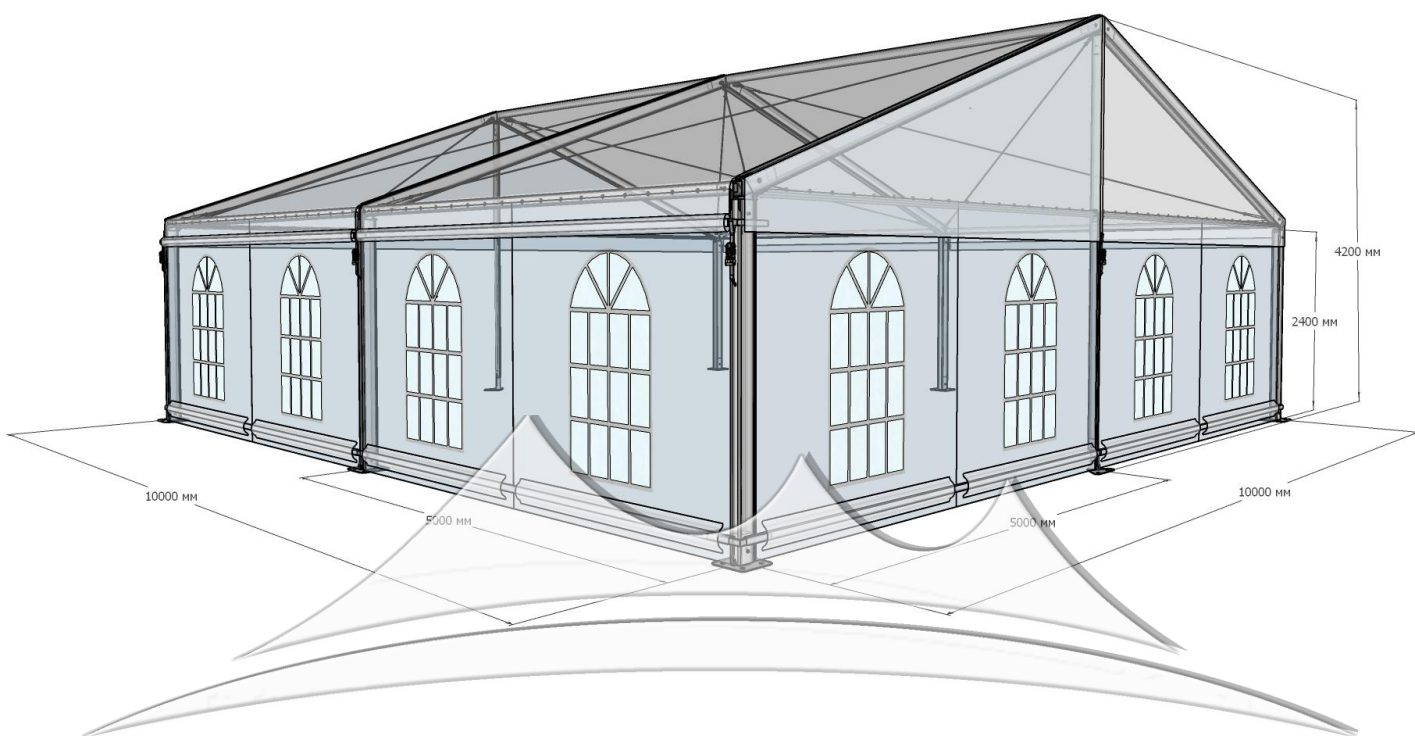
Чертеж алюминиевого каркаса:



Осевые размеры:



Основные габаритные размеры:



ШАТЕР-ТЕНТ

Элементы теневой конструкции:

*Опора торцевая
в сборе*

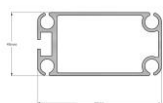
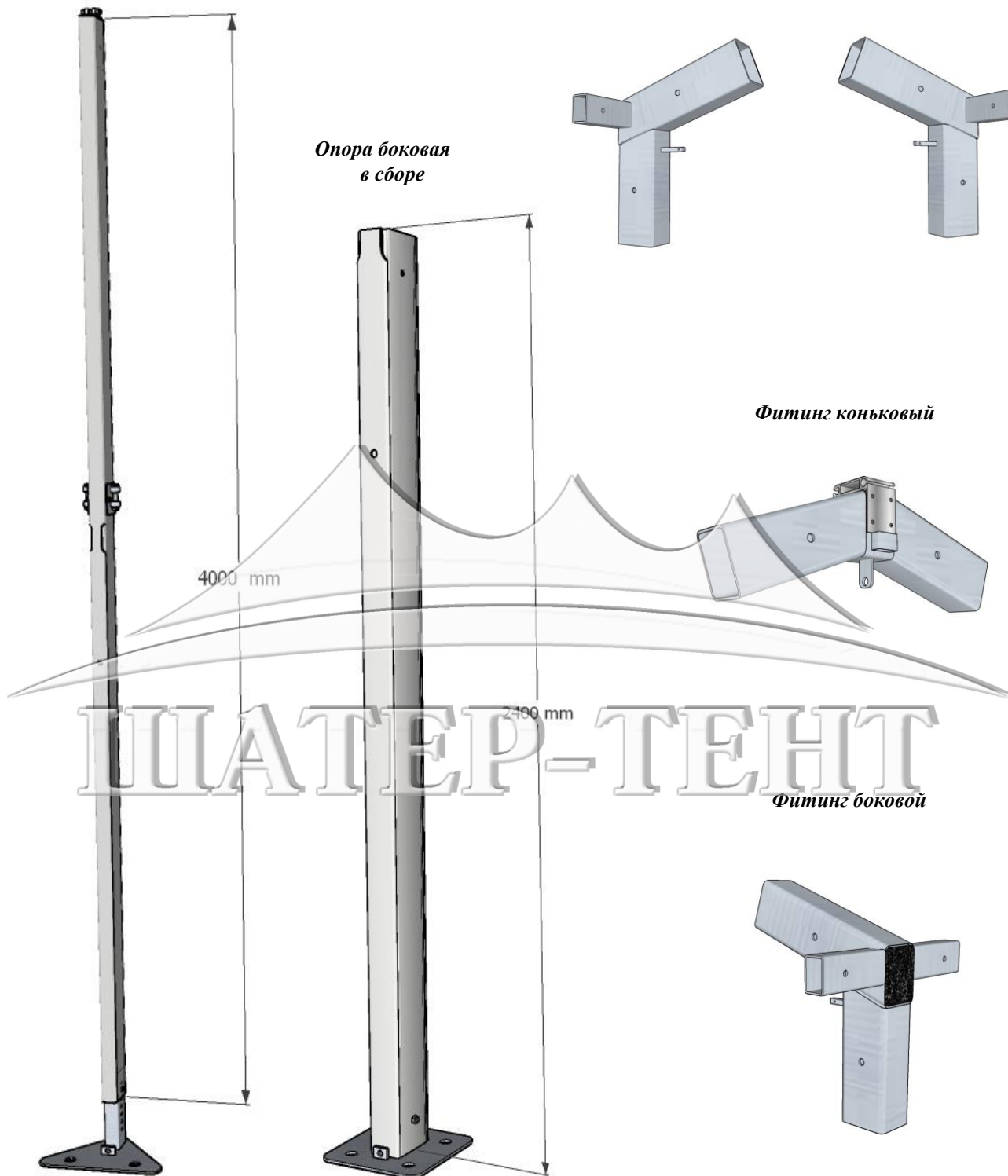
*Фитинг торцевой
левый*

*Фитинг торцевой
правый*

*Опора боковая
в сборе*

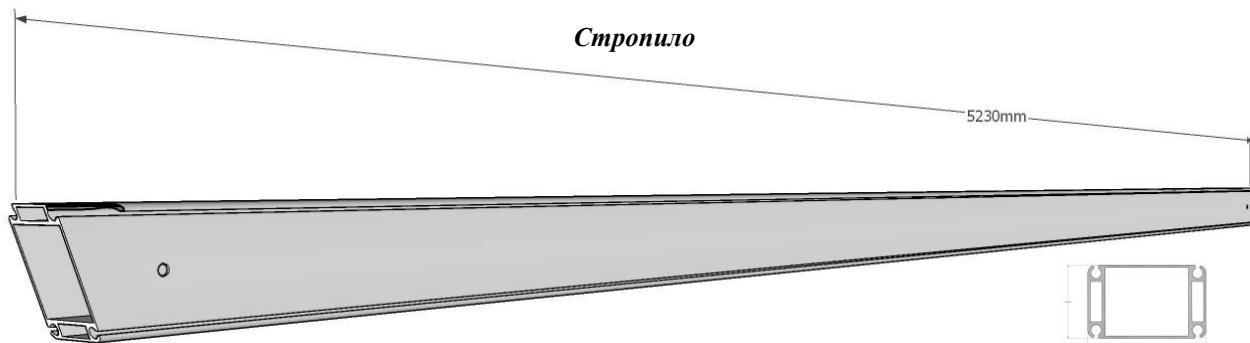
Фитинг коньковый

Фитинг боковой

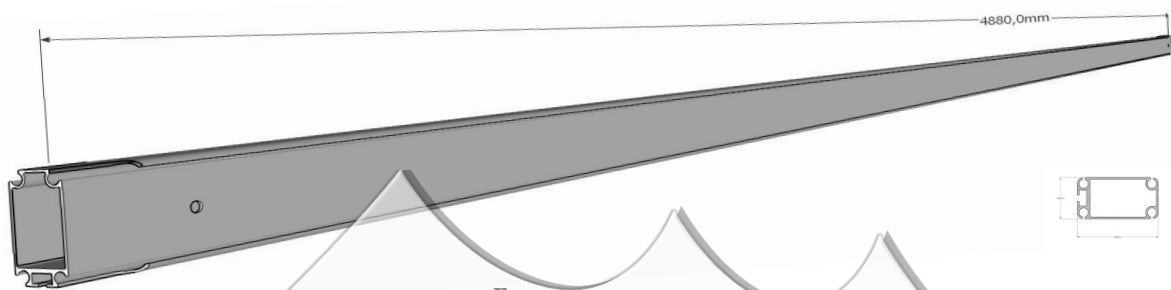


Элементы теневой конструкции:

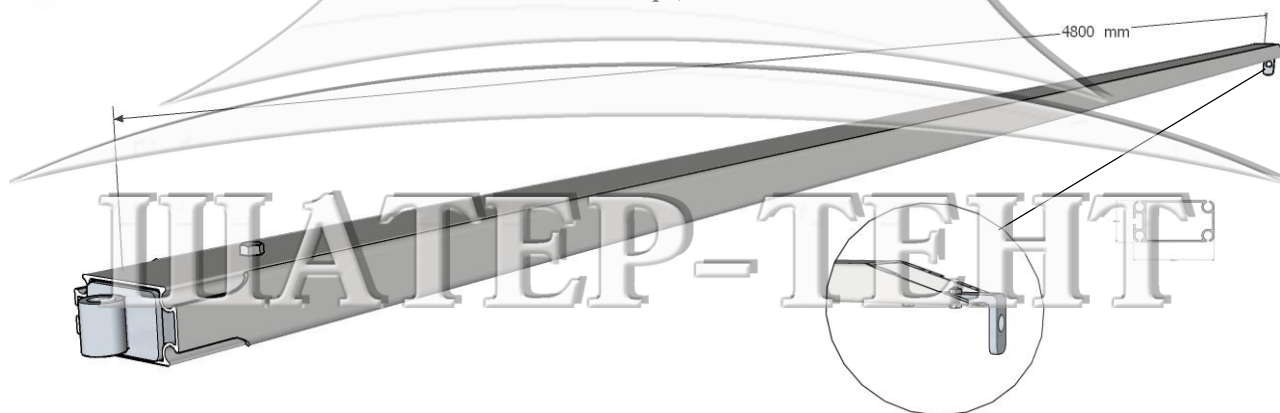
Стропило



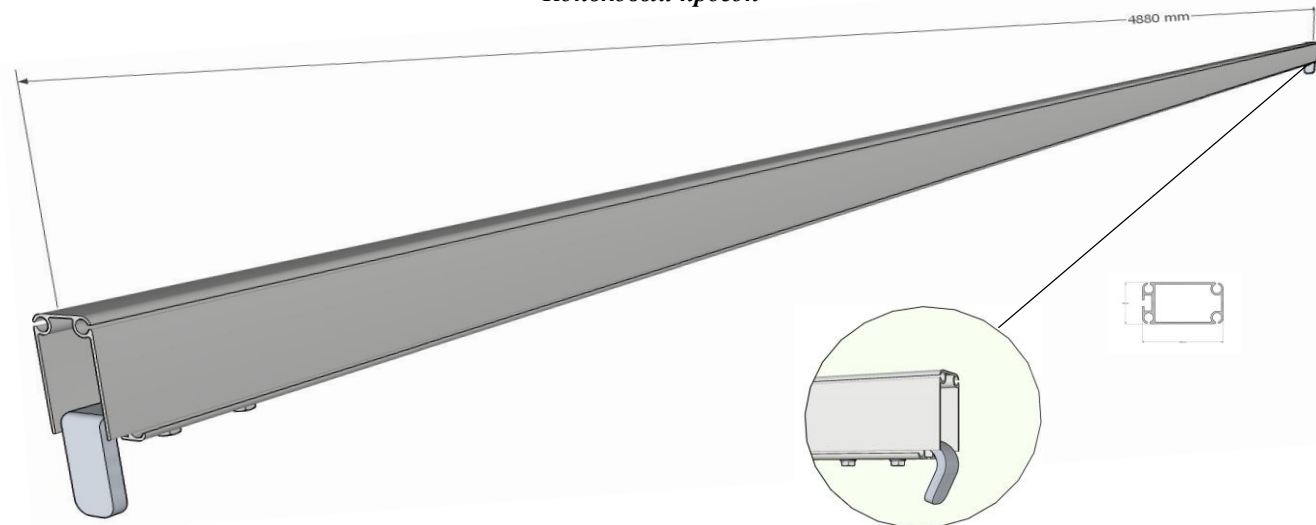
Балка продольная



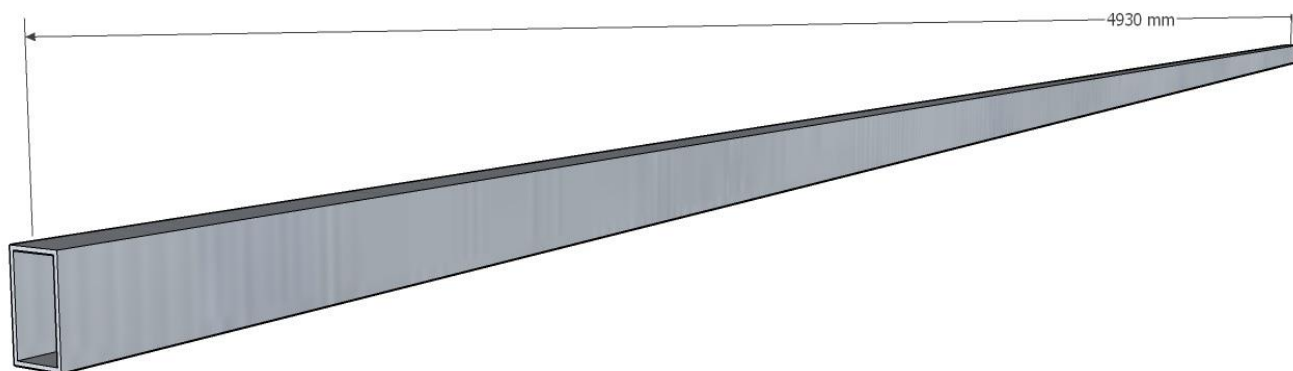
Балка торцевая



Коньковый прогон

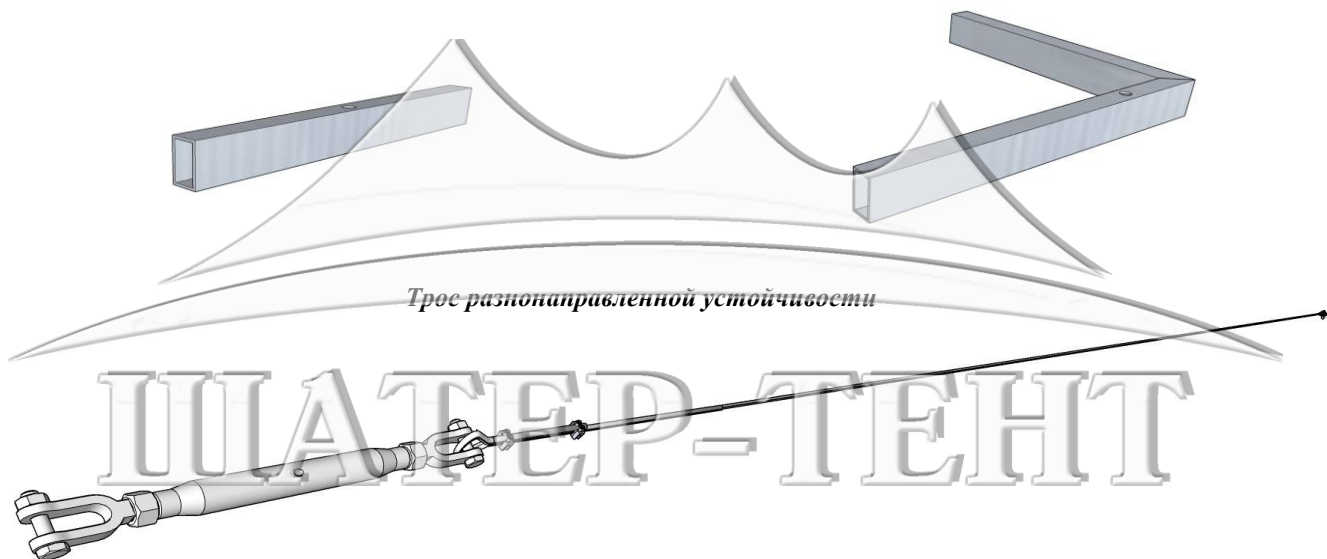


Профиль натяжения стен и кровельного полотна

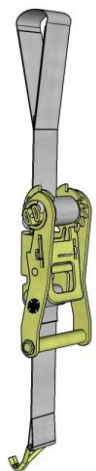


Соединитель профилей - прямой

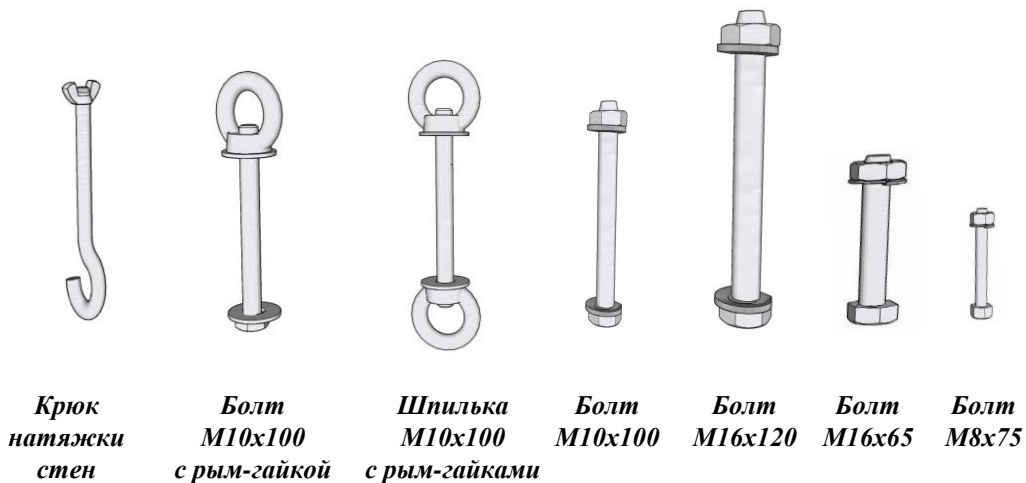
Соединитель профилей - угловой



Храповый механизм

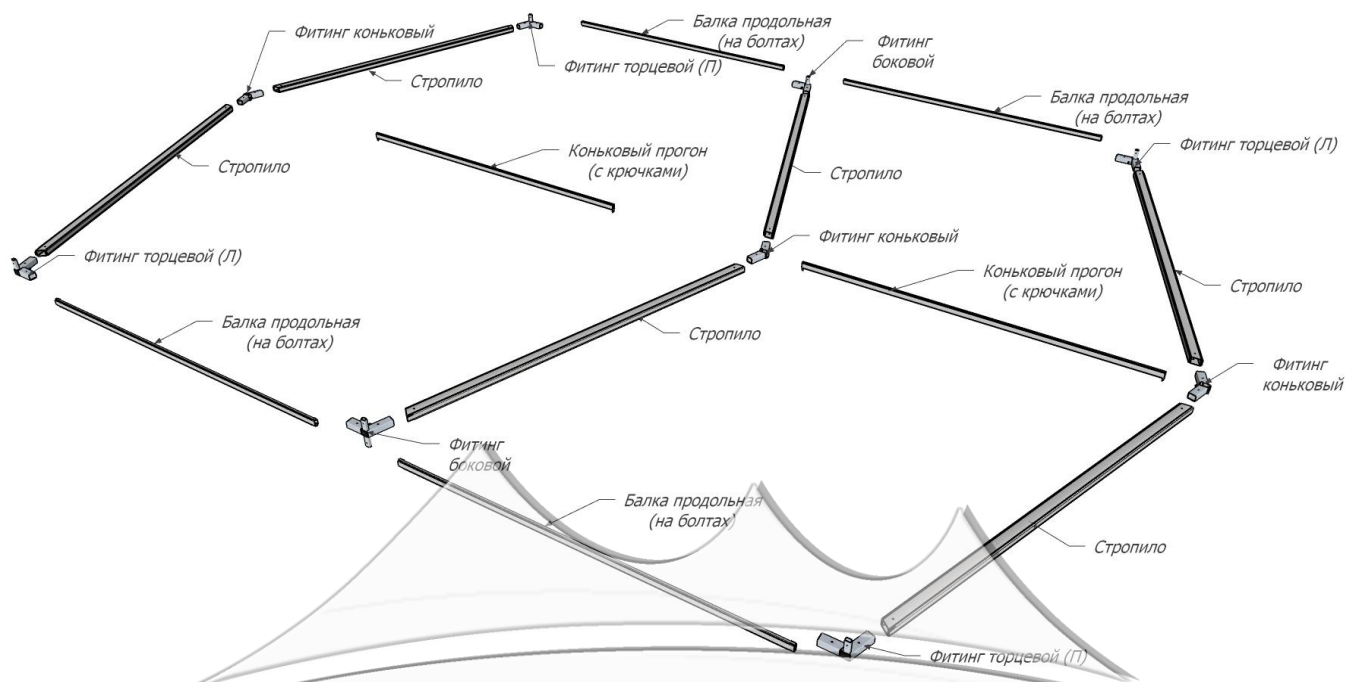


Метизы

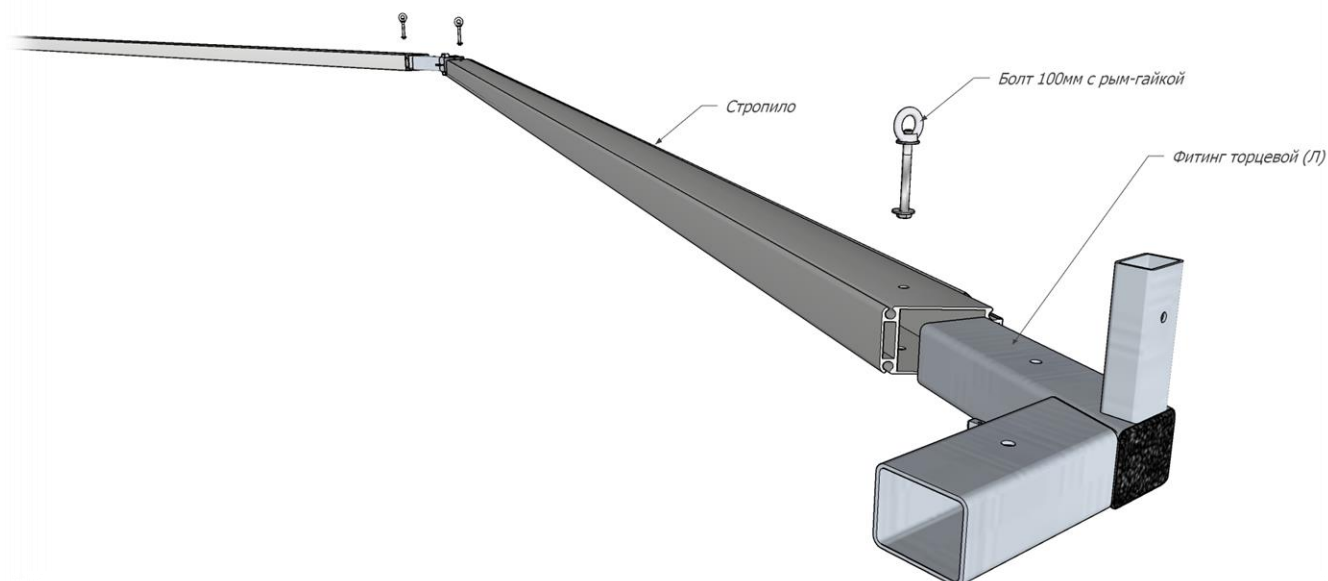


Сборка тентового навильона

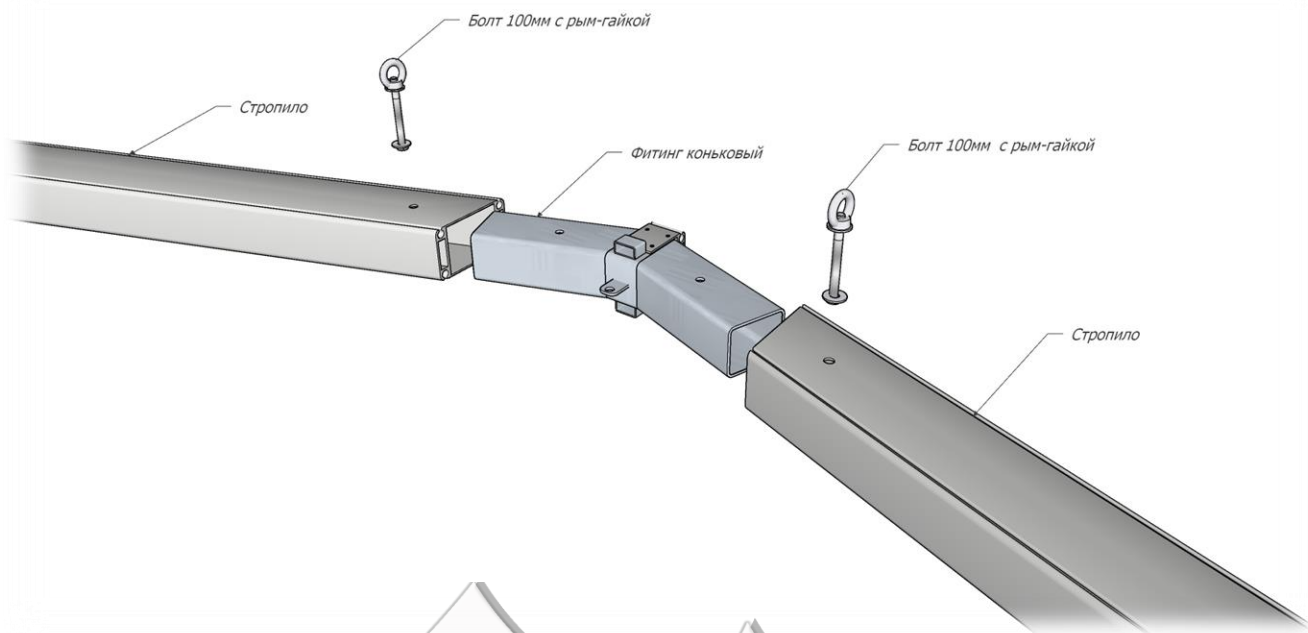
1. Произвести раскладку стропил, фитингов, боковых и коньковых прогонов согласно схемы указанной ниже



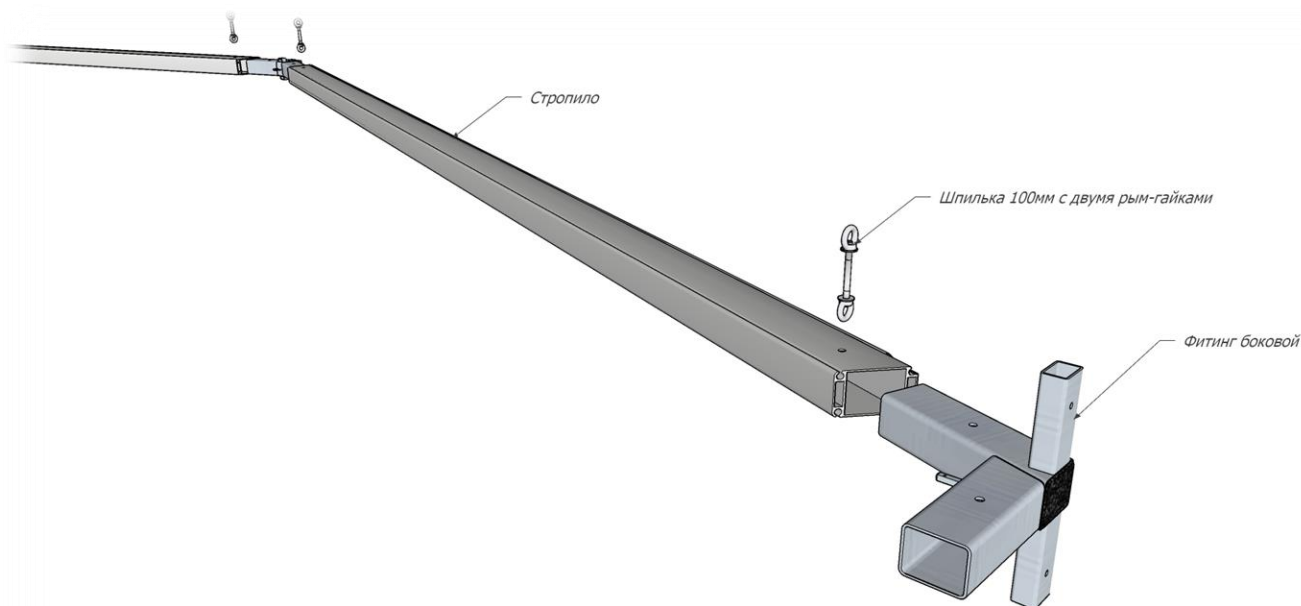
2. При сборке первых (торцевых) рам вставить торцевой фитинг (левый/правый соответственно) в стропило и закрепить болтом с рым-гайкой,



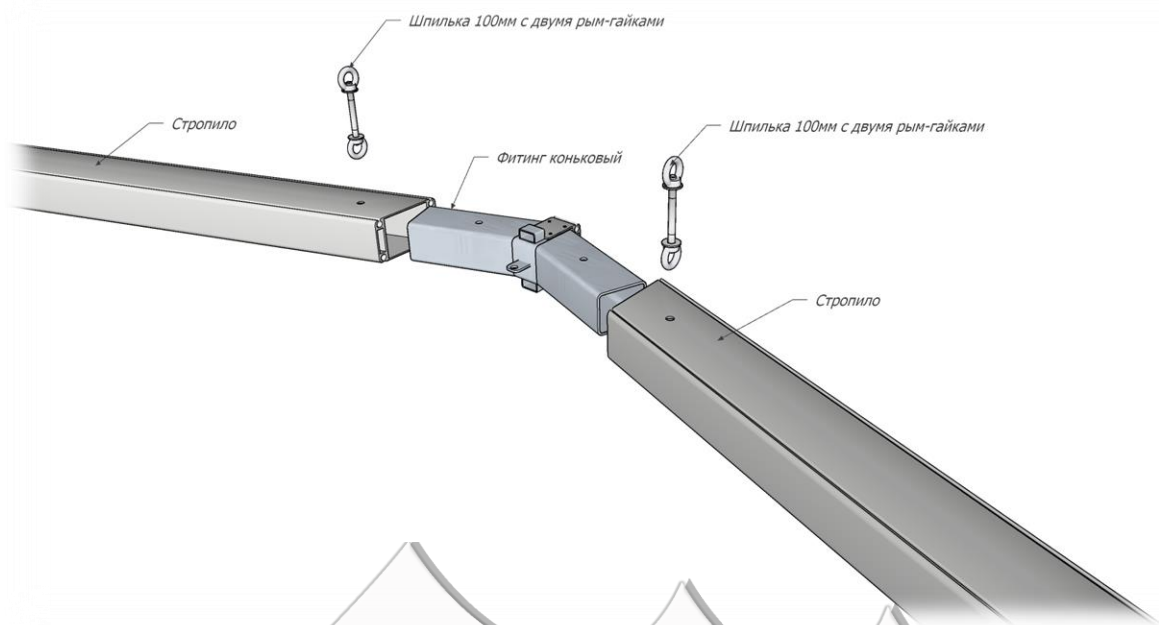
3. Вставить коньковый фитинг в оба стропила и закрепить Болтами с рым-гайками



4. При сборке второй и последующих рам, все соединения фитингов (как боковых так и коньковых) со стропилами, осуществляются при помощи шпильки с рым-гайками с двух сторон.

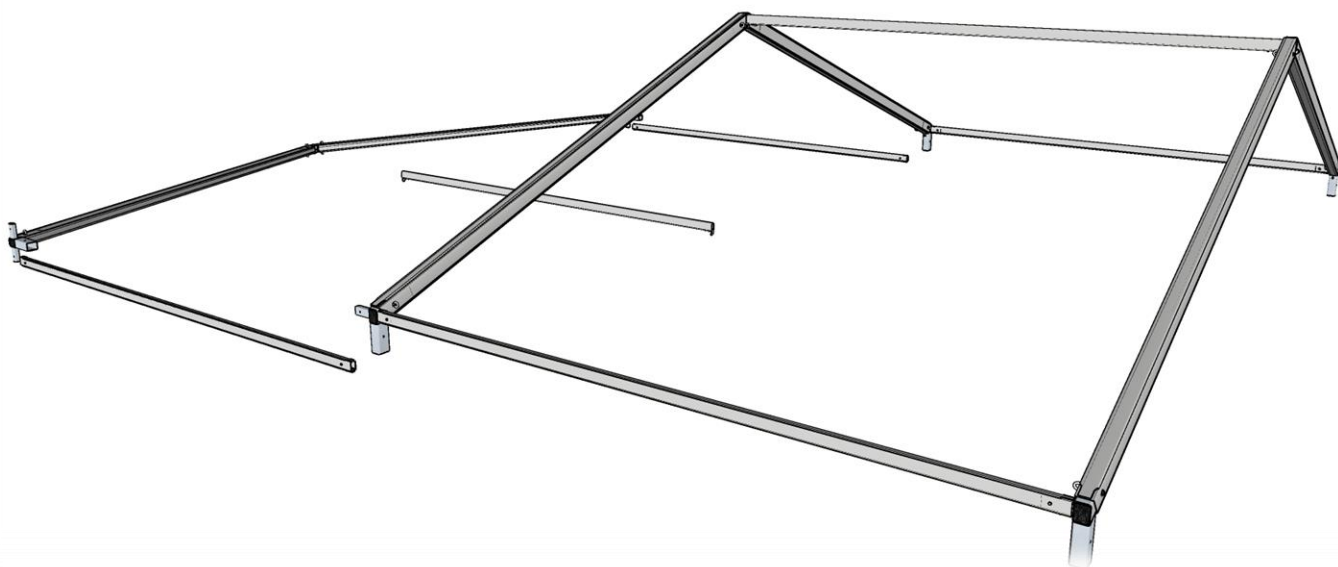


5. Сборка конькового узла второй, и последующих рам тентового павильона.

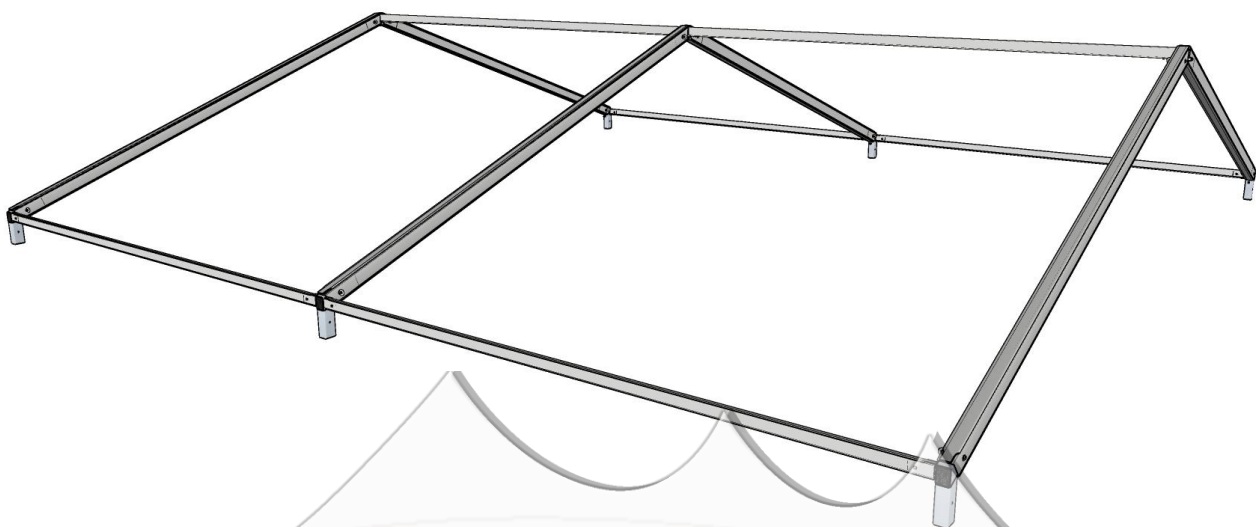


6. Поднять первую и вторую раму и закрепить сначала коньковый прогон (на крючках) затем продольные балки.

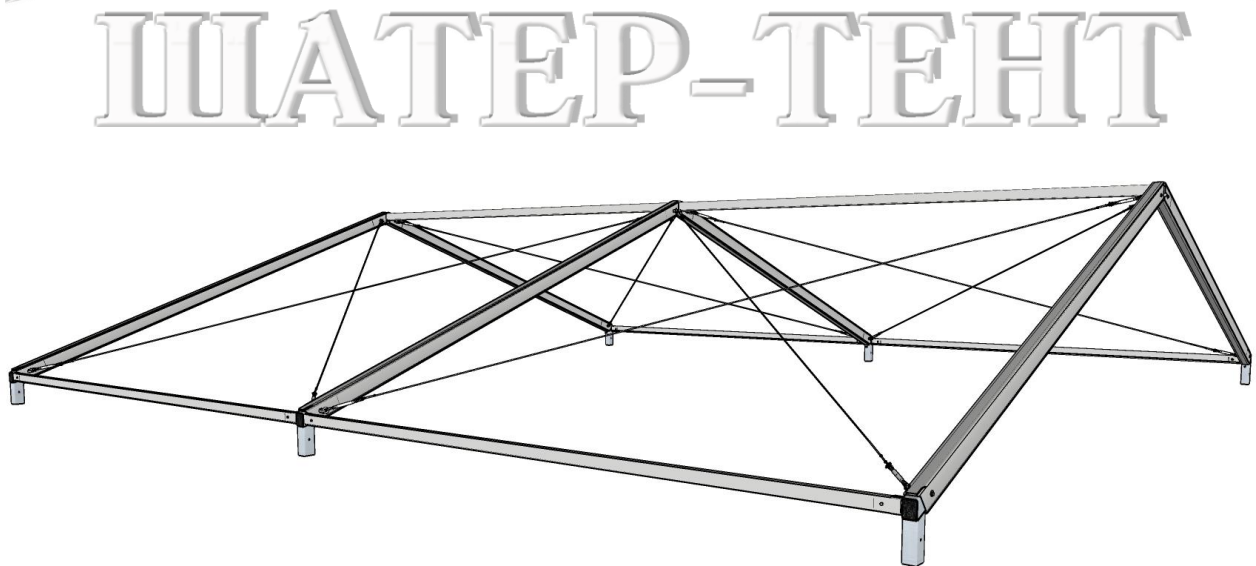
ШАТЕР-ТЕНТ



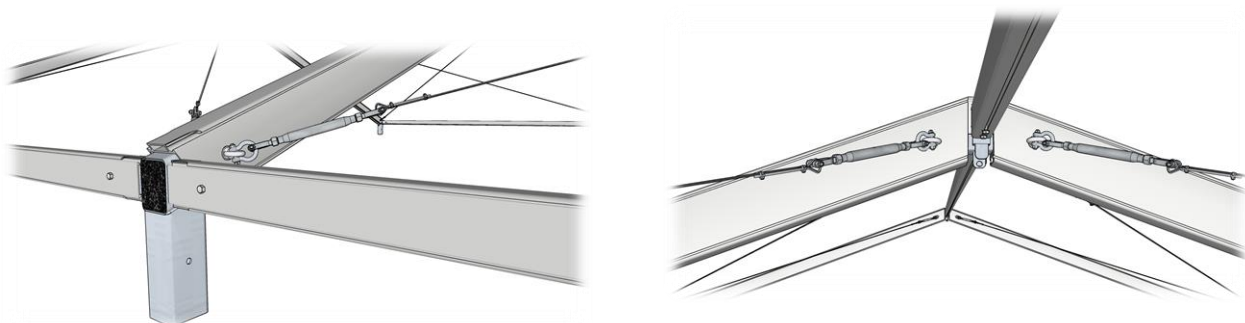
7. Поднять третью раму и закрепить так же сначала коньковый прогон (на крючках) затем продольные балки.



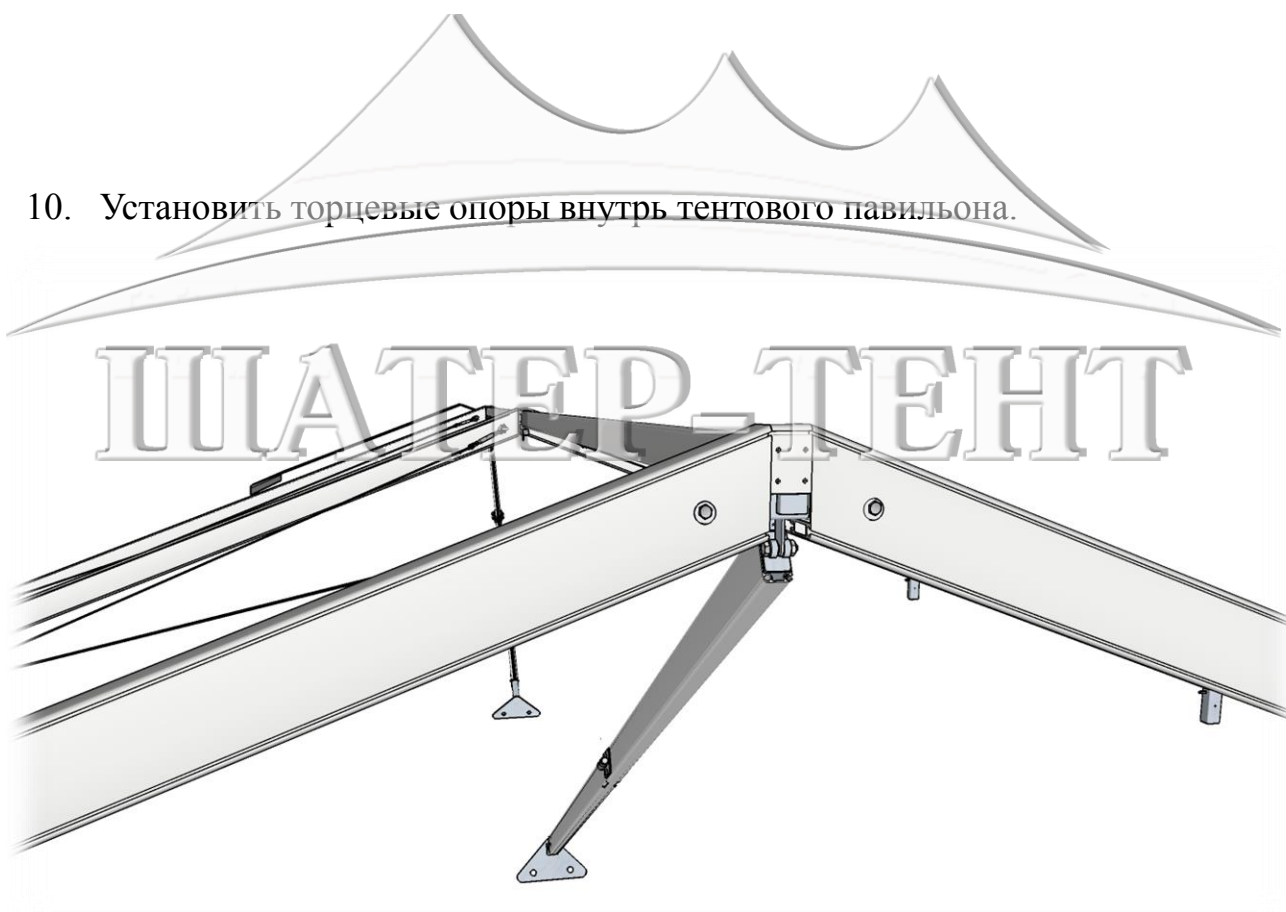
8. Установить тросы устойчивости в каждый пролет тентового навильона.



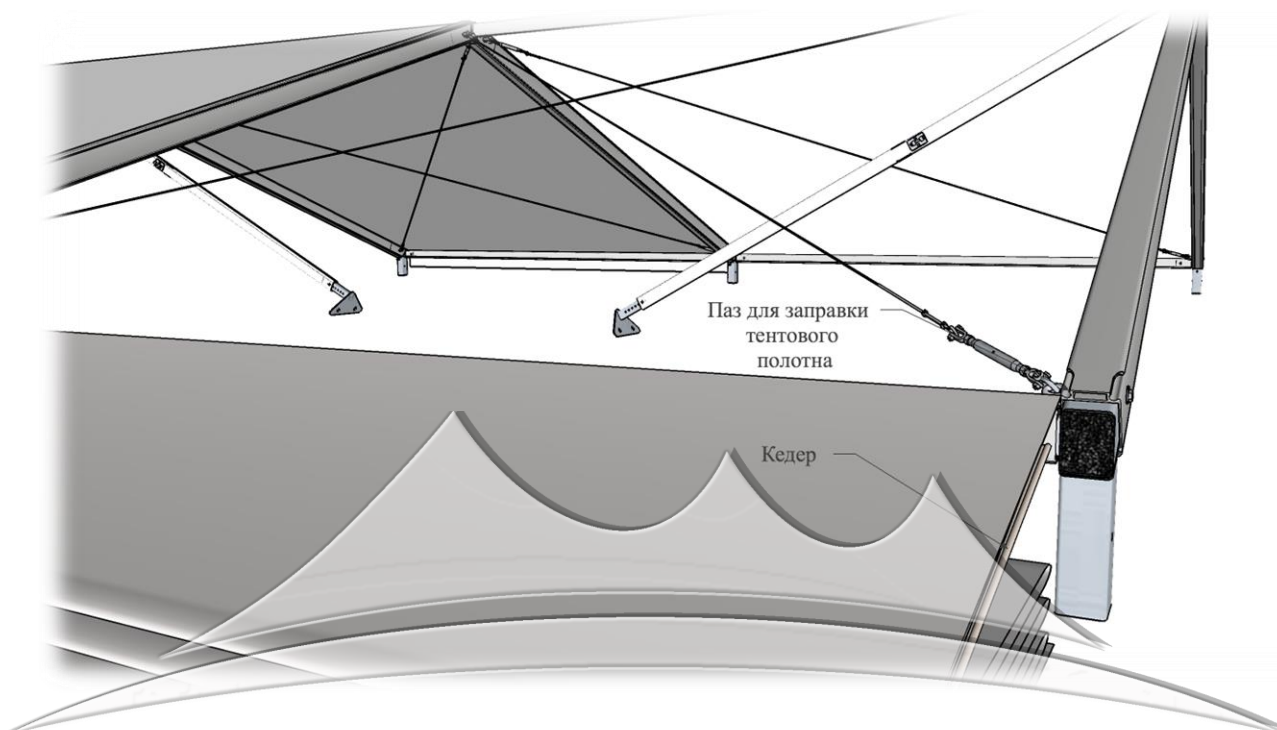
9. После установки тросов, затянуть поочередно все талрепы до упора.



10. Установить торцевые опоры внутрь тентового павильона.

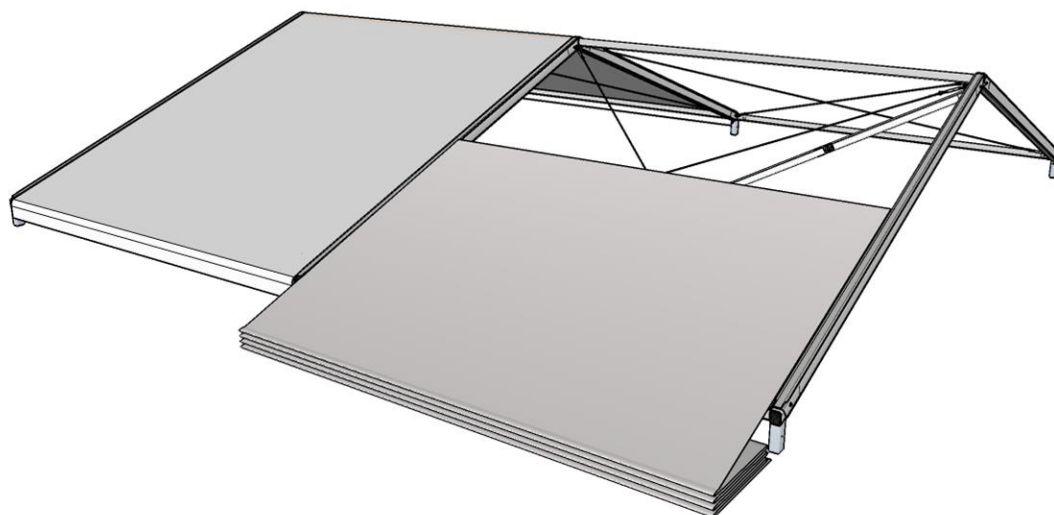


11. Развернуть тентовое полотно и расстелить (глянцевой стороной вверх) по всей длине пролета. Вдеть в пазы для заправки кедров справа и слева и равномерно протянуть тентовое полотно по все длине стропил.

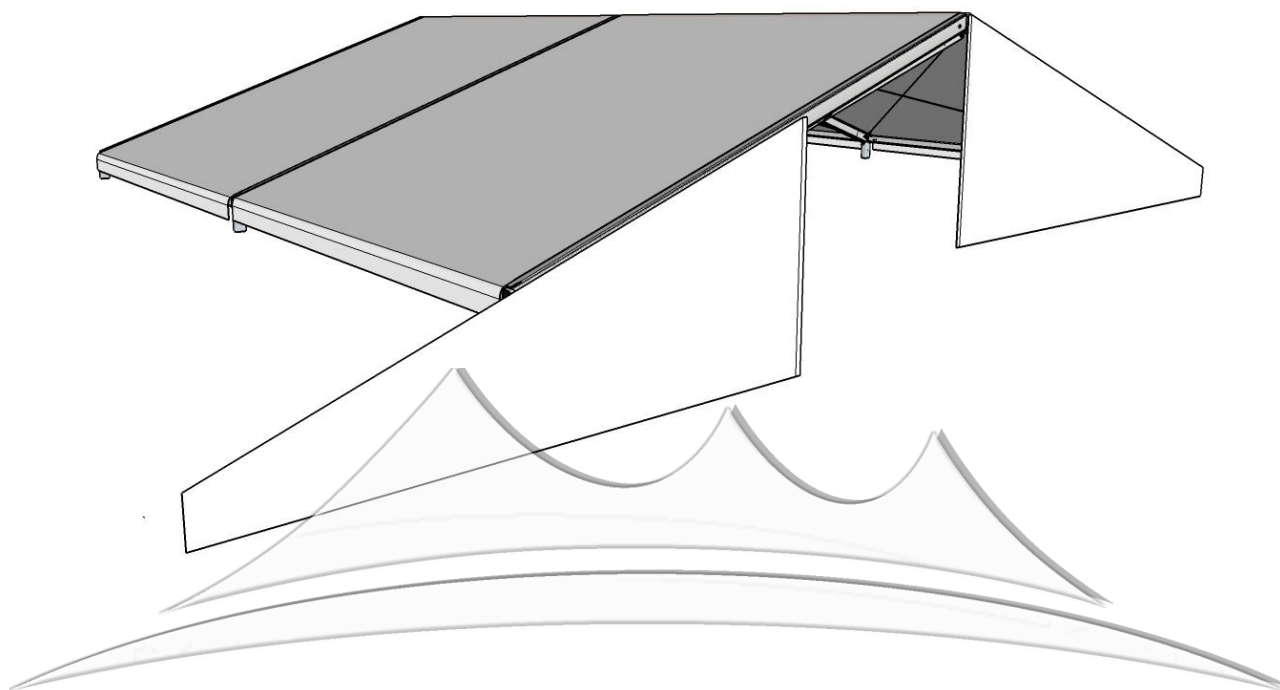


ШАТЕР-ТЕНТ

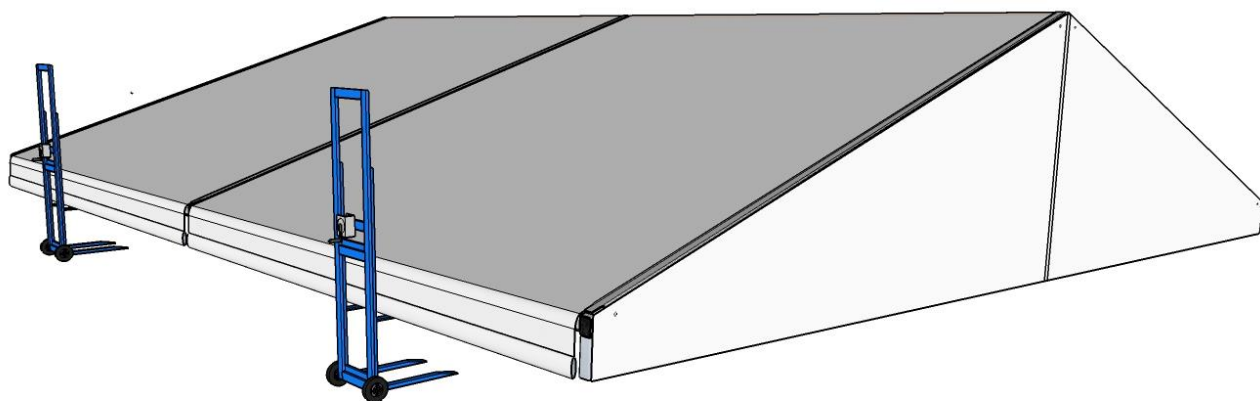
12. Аналогично вдеть все тентовые полотна.



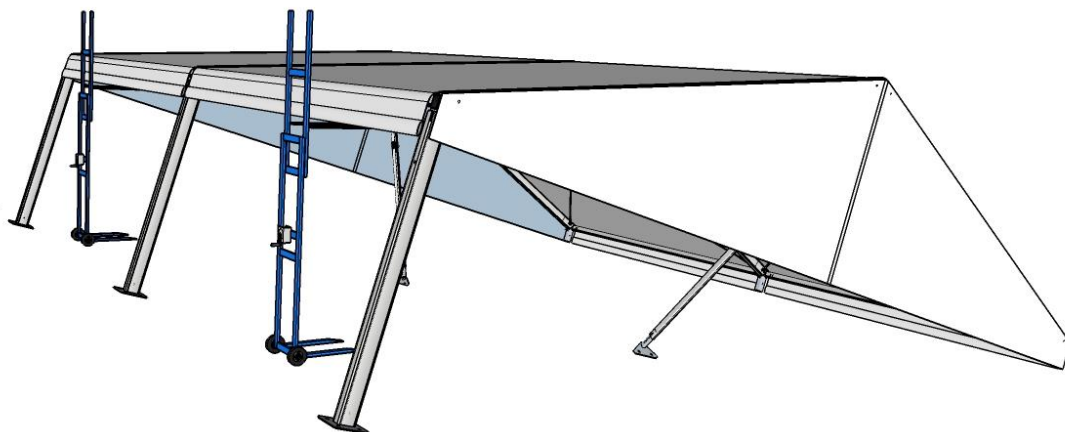
13. Аналогичным образом вдеть и скрепить между собой с торца шатра фронтоны.



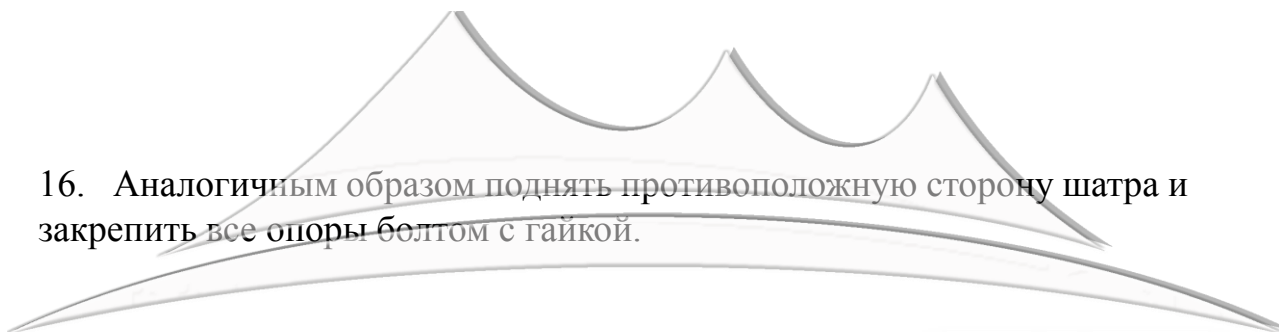
14. Установить подъемные механизмы с боковой стороны шатра.



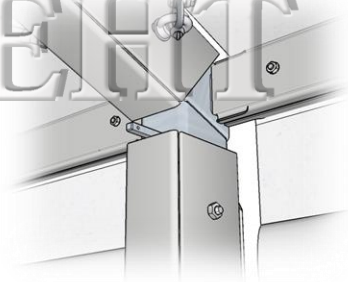
15. С помощью подъемных механизмов одновременно поднять одну сторону шатра и установить боковые опоры.



16. Аналогичным образом поднять противоположную сторону шатра и закрепить все опоры болтом с гайкой.



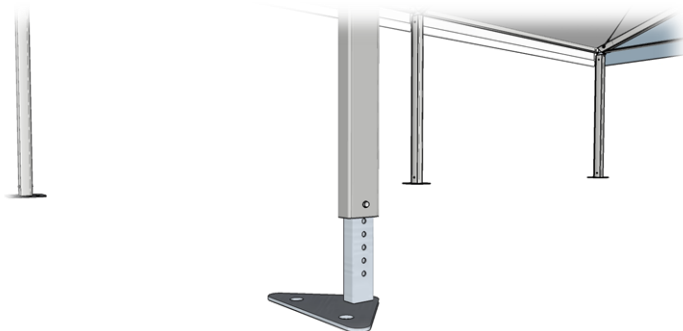
ШАТЕР-ТЕНТ



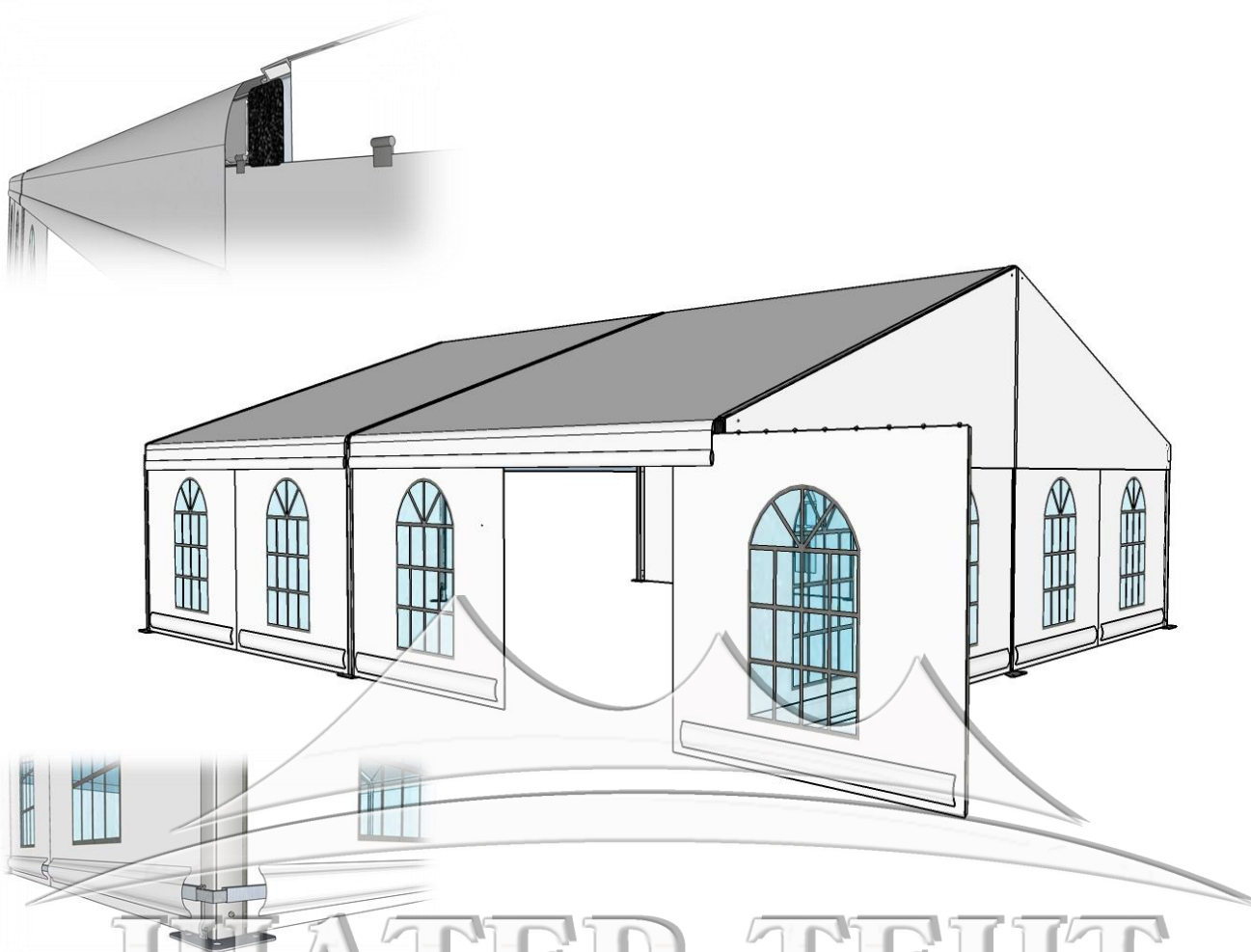
17. Установить торцевые балки сначала закрепив к боковой опоре, насадив крюк на стержень и зафиксировав его шплинтом, затем к торцевой опоре зафиксировав болтом с гайкой.



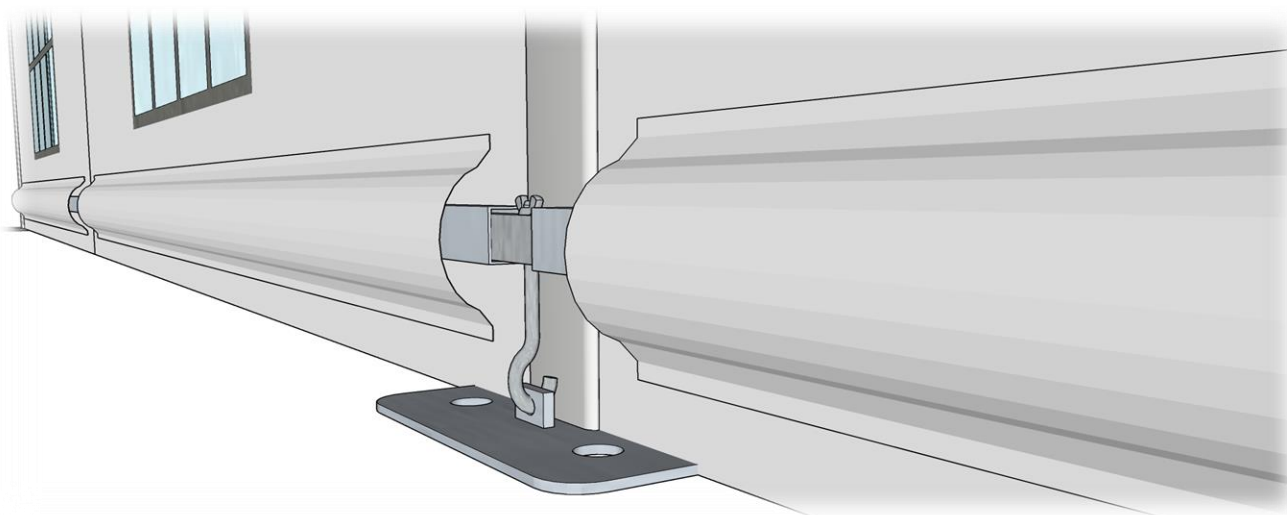
18. В случае неровности площадки, отрегулировать высоту торцевой опоры с помощью регулируемой торцевой платформы.



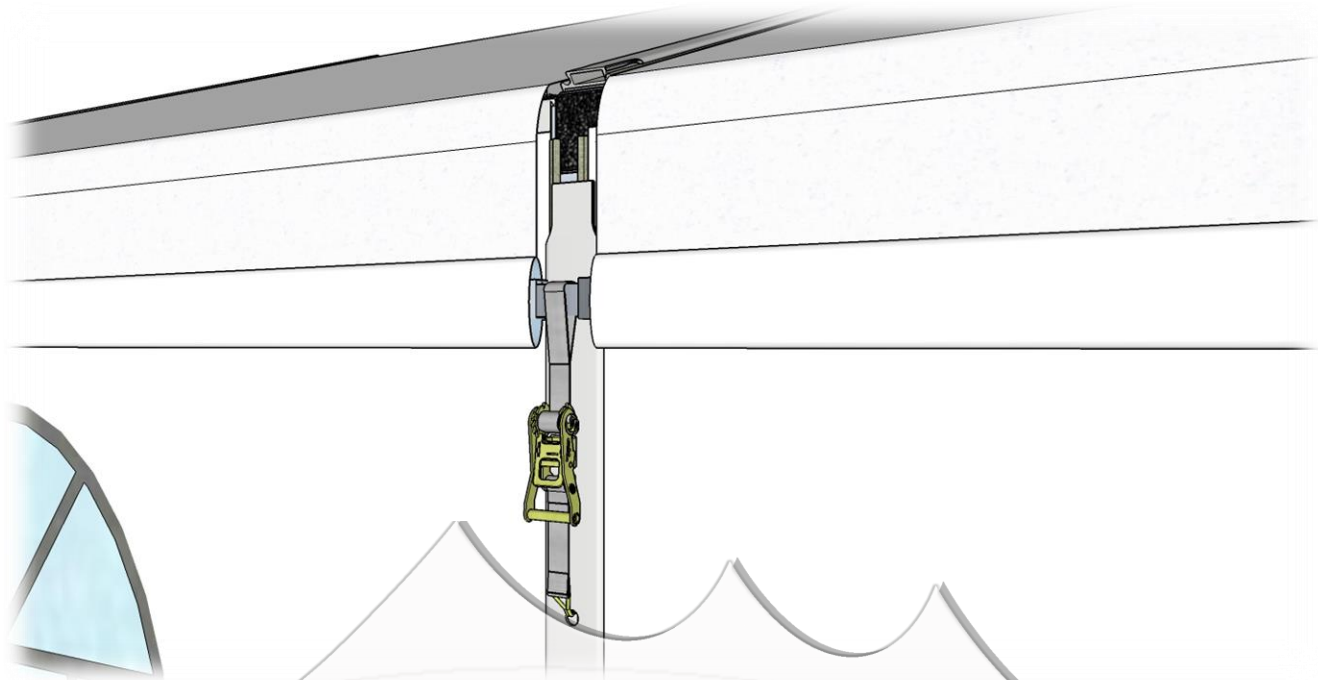
19. Установить тенты стен , так чтобы шнуровка была направлена внутрь шатра. Сначала заправляется верхняя часть тента затем боковая.



20. В нижние карманы стен заправить профиль натяжения 50x25. При помощи прямых и угловых соединителей, соединить профили между собой и крюком натяжки натянуть стены до упора.

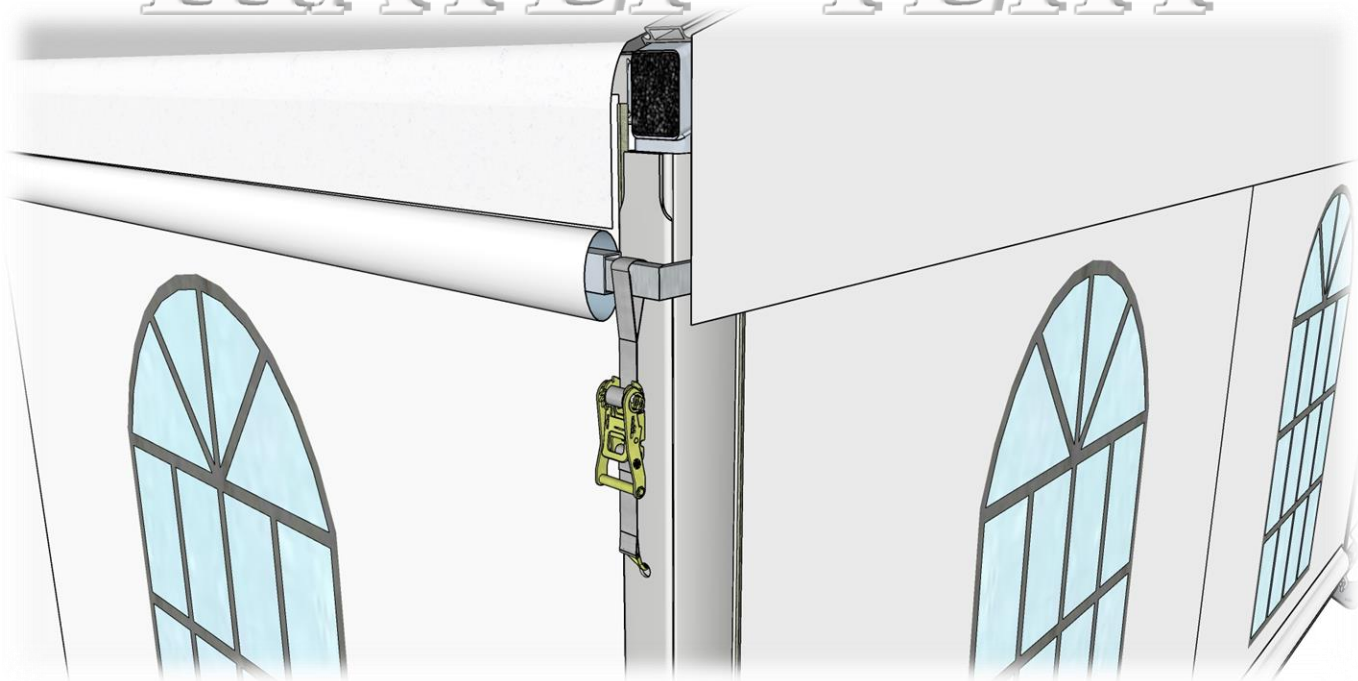


21. В верхние карманы кровли заправить профиль натяжения 50x25. При помощи прямых соединителей, соединить профили между собой и храповым механизмом натянуть кровлю до упора.

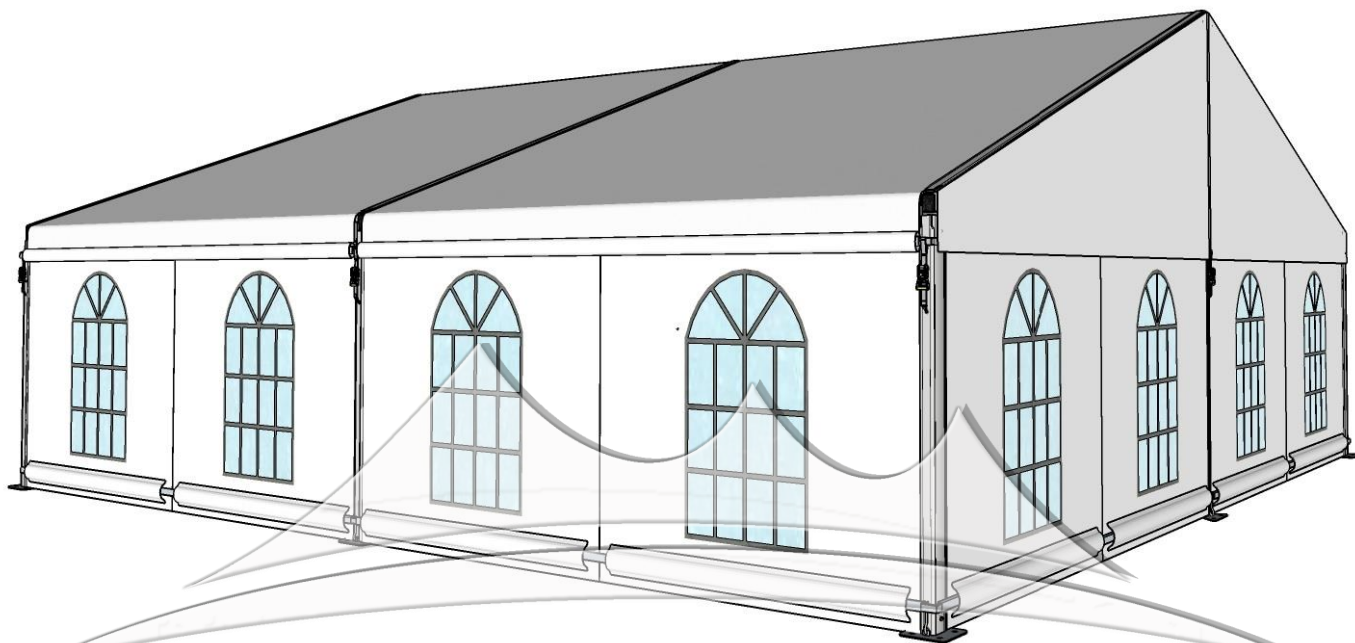


22. Аналогично заправить профиль 50x25 в карманы фронтонов. При помощи угловых соединителей сцепить профили между собой и натянуть храповыми механизмами.

ШАТЕР-ТЕНТ



Проверить правильность расположения платформ опор и при необходимости закрепить их анкерами либо грунтовыми гвоздями.



ШАТЕР-ТЕНТ

Монтаж считается завершенным, когда конструкция собрана, платформы — на анкерах, все части тента, закреплены болтовые соединения затянуты.

При необходимости принять меры по очистке поверхностей от возможных загрязнений, возникших вследствие монтажа.